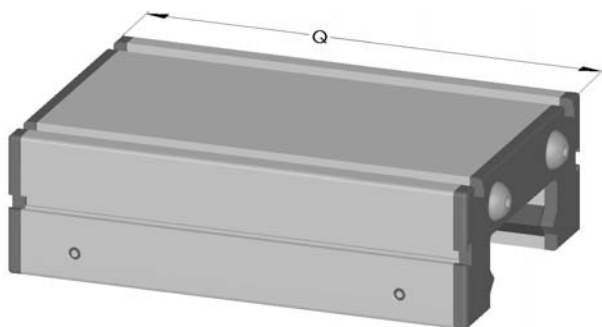


## Основные составляющие



1.2

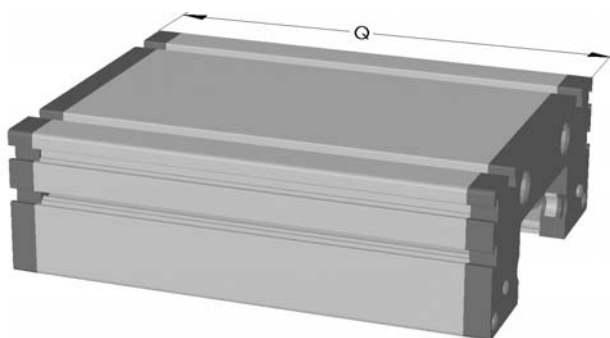
## Укомплектованная каретка EG



Дополнительная комплектация с V-салазками и торцевыми крышками.

коа Nr.	тип	Q Стандарт	Q min.	Q max.
<b>04532</b>	<b>EG 30</b>	82	50	1000
<b>04542</b>	<b>EG 40</b>	118	80	1000
<b>04562</b>	<b>EG 60</b>	164	125	1000
<b>04582</b>	<b>EG 80</b>	193	150	1000

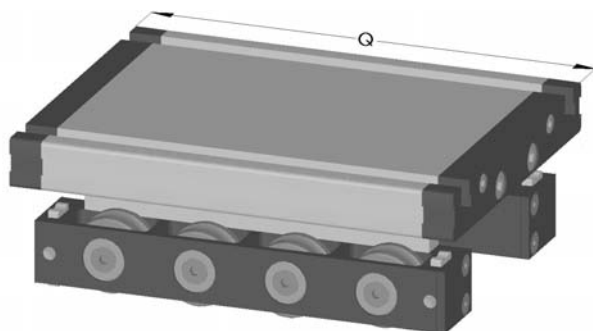
## Укомплектованная каретка EL



Дополнительная комплектация кретки с роликами, эксцентриками, грязесъемниками и торцевыми платами для свободной бортовой качки Температура: До 100° C.

коа Nr.	тип	Q Стандарт	Q min.	Q max.
<b>04531</b>	<b>EL 30</b>	82	50	3000
<b>04541</b>	<b>EL 40</b>	124	80	3000
<b>04561</b>	<b>EL 60</b>	170	125	3000
<b>04581</b>	<b>EL 80</b>	195	150	3000
<b>04580</b>	<b>EL 80S</b>	215	190	3000
<b>04511</b>	<b>EL 100</b>	300	200	2000
<b>04521</b>	<b>EL 125</b>	365	250	2000

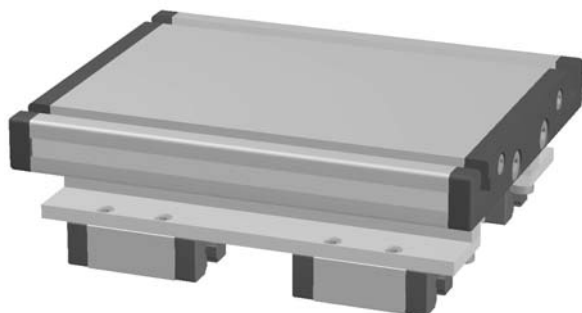
## Укомплектованная каретка DL



Каретка с роликами, эксцентриками и торцевыми платами. Температура: До 100° C.

коа Nr.	тип	Q Стандарт	Q max.
<b>04591</b>	<b>DL 120</b>	156	3000
<b>04590</b>	<b>DL 160</b>	200	3000
<b>04592</b>	<b>DL 200</b>	270	3000

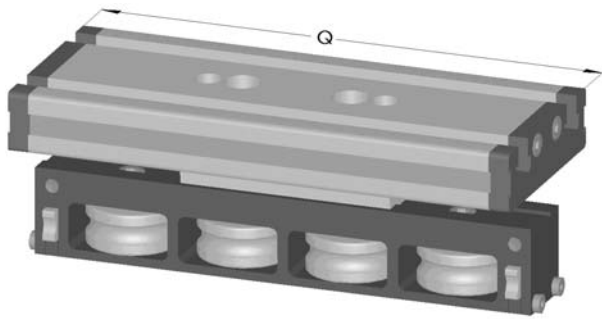
## Укомплектованная каретка DS



Каретка с четырьмя подвижными блоками и торцевыми полатами. Температура: До 100° C.

коа Nr.	тип	Q Стандарт	Q max.
<b>045700</b>	<b>DS 120</b>	156	3000
<b>045710</b>	<b>DS 160</b>	200	3000
<b>045720</b>	<b>DS 200</b>	270	3000

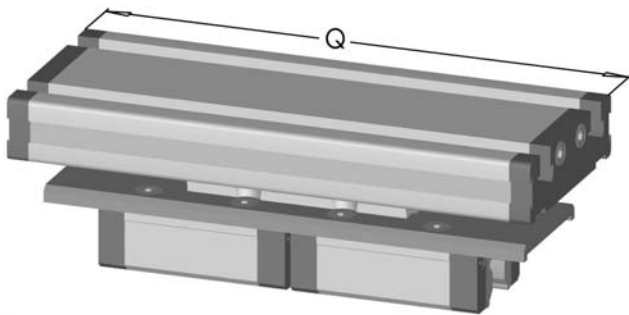
## Укомплектованная каретка **QL**



Каретка с роликами, эксцентриками торцевыми платами.  
Температура: До 100° С.

коа Nr.	тип	Q Стандарт	Q max.
<b>04593</b>	<b>QL 60</b>	152	3000
<b>04594</b>	<b>QL 80</b>	196	3000
<b>04595</b>	<b>QL 100</b>	260	3000

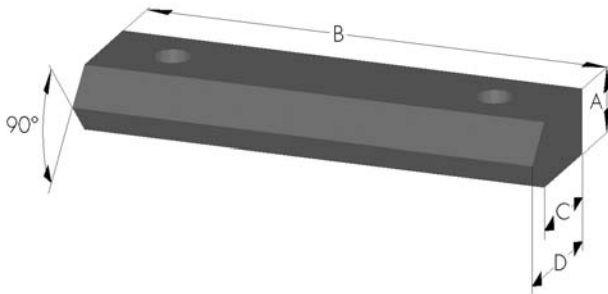
## Укомплектованная каретка **QS**



Каретка двумя подвижными блоками и торцевыми платами.  
Температура: До 100° С.

коа Nr.	тип	Q Стандарт	Q max.
<b>04597</b>	<b>QS 60</b>	177	3000
<b>04598</b>	<b>QS 80</b>	232	3000
<b>04599</b>	<b>QS 100</b>	268	3000

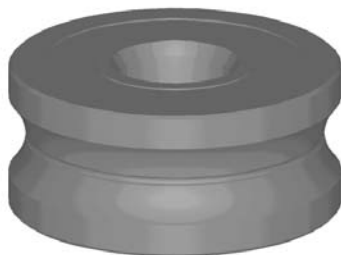
## V-салазка **EG**



Сделана из пластика малого износа, с хорошими скользящими характеристиками.

коа Nr.	тип	A	B max.	C	D
<b>04233</b>	<b>30</b>	9,3	1.000	-	17,6
<b>04243</b>	<b>40</b>	8	1.000	9	13
<b>04263</b>	<b>60</b>	10	1.000	16	21
<b>04283</b>	<b>80</b>	14	1.000	22	29

## Ролик каретки

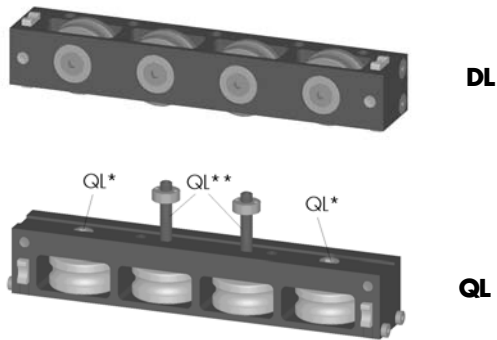


Сделан из стали или нержавеющей стали по заказу.

коа Nr.	тип	Обозначение
<b>04000</b>	<b>EL 30</b>	LFR 687-2Z
<b>04001</b>	<b>EL 40</b> <b>DL 120</b> <b>QL 60</b>	GRW 608A-2Z
<b>04002</b>	<b>EL 60</b> <b>DL 160</b> <b>QL 80</b>	LR 10/12
<b>04039</b>	<b>DL 200</b> <b>QL 100</b>	LFR 5302 KDD
<b>04003</b>	<b>EL 80</b>	LR 12
<b>04038</b>	<b>EL 80S</b>	LFR 5202-12 NPP
<b>04004</b>	<b>EL 100</b>	LFR 5204-16 NPP
<b>04009</b>	<b>EL 125</b>	LFR 5206-20 KDD



## Роликовый блок каретки DL - QL



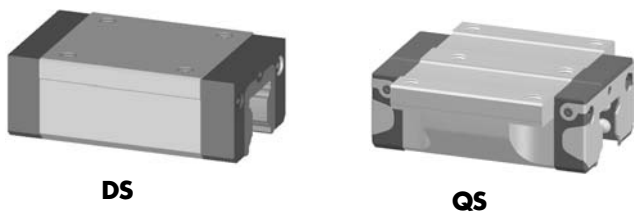
Сделан из алюминия, укомплектован роликами, эксцентриками и винтами.

коа Nr.	тип	Стандарт	По запросу
04100	DL 120	4 Rollen	3; 5; 2x3 Rollen
04110	DL 160	4 Rollen	3; 5; 2x3 Rollen
04115	DL 200	4 Rollen	3; 5; 2x3 Rollen
04116	QL 60	4 Rollen	5; 2x2; 2x3 Rollen
04117	QL 80	4 Rollen	5; 2x2; 2x3 Rollen
04119	QL 100	4 Rollen	5; 2x2; 2x3 Rollen

\* Для внешних фиксированных роликов

\*\* Для внутренних подвижных роликов

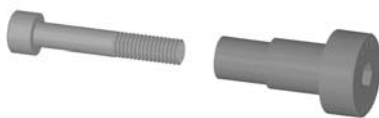
## Подвижный блок для DS - QS



коа Nr.	тип
04150	QS 60
04152	QS 80
04154	QS 100
04157	DS 160

## Эксцентрик EL

Размер 40, 60



Эксцентрик изготовлен из нержавеющей стали с установкой аксессуаров. (Винтами, гроверами).

коа Nr.	тип	Для роликов
04050	EL 30	IFR 687-2Z
04051	EL 40	GRW 608A-2Z
04052	EL 60	LR 10/12
04053	EL 80	LR 12
04049	EL 80S	IFR 5202-12 NPP
04054	EL 100	IFR 5204-16 NPP
04055	EL 125	IFR 5206-20 KDD

Размер 30, 80, 80S, 100, 125



## Эксцентрик DL / QL

Эксцентрик изготовлен из нержавеющей стали в комплекте, винты и контргайки. Передняя сторона имеет выдавленную маркировку, чтобы позволить однородное регулирование вращающихся цилиндров.

коа Nr.	тип	Для роликов
04057	DL 120	GRW 608A-2Z
04058	DL 160	LR 10/12
04059	DL 200	LR 5302 KDD
06060	QL 60*	GRW 608A-2Z
06061	QL 60**	GRW 608A-2Z
06080	QL 80*	LR 10/12
06081	QL 80**	LR 10/12
06010	QL 100*	LR 5302 KDD
06011	QL 100**	LR 5302 KDD

\* Для внешних фиксированных роликов

\*\* Для внутренних подвижных роликов

Для расположения различных вращающихся цилиндров смотрите „Роликовый блок каретки“ выше.

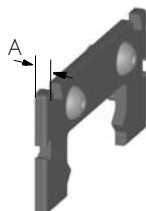
## Инструмент регулировки эксцентриков



Ирпёжный инструмент			Инструмент регулировки	
тип	коа Nr.	Размер	коа Nr.	Размер
<b>EL 30</b>	<b>09020</b>	SW 2	<b>09030</b>	LK 9,5 ø 1,5
<b>EL 40</b>	<b>09021</b>	SW 4	<b>09022</b>	SW 5
<b>EL 60</b>	<b>09022</b>	SW 5	<b>09023</b>	SW 6
<b>EL 80</b>	<b>09022</b>	SW 5	<b>09031</b>	LK 15 ø 2
<b>EL 80S</b>	<b>09023</b>	SW 6	<b>09036</b>	LK 20 ø 2
<b>EL 100</b>	<b>09023</b>	SW 6	<b>09032</b>	LK 24 ø 4
<b>EL 125</b>	<b>09024</b>	SW 8	<b>09033</b>	LK 32 ø 5

Ирпёжный инструмент			Инструмент регулировки	
тип	коа Nr.	Размер	коа Nr.	Размер
<b>DL 120</b>	<b>09025</b>	SW 3	<b>09034</b>	LK 10,5 ø 1
<b>DL 160</b>	<b>09021</b>	SW 4	<b>09031</b>	LK 15 ø 2
<b>DL 200</b>	<b>09023</b>	SW 6	<b>09036</b>	LK 20 ø 2
<b>QL 60</b>	<b>09038</b>	LK 8 ø 2	<b>09026</b>	SW 2,5
	<b>09021</b>	SW 4	<b>09022</b>	SW 5
<b>QL 80</b>	<b>09037</b>	LK 10 ø 2	<b>09025</b>	SW 3
	<b>09022</b>	SW 5	<b>09023</b>	SW 6
<b>QL 100</b>	<b>09035</b>	LK 13 ø 3	<b>09021</b>	SW 4
	<b>09023</b>	SW 6	<b>09036</b>	LK 20 ø 2

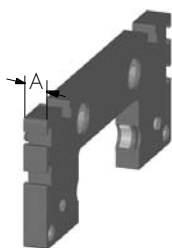
## Торцевая плата EG



Материал ABS, Для температур до 100°C

коа Nr.	тип	A
<b>04241</b>	<b>EG 40</b>	5
<b>04261</b>	<b>EG 60</b>	6
<b>04281</b>	<b>EG 80</b>	6

## Комплект грязесъёмника и торцевой платы для EL



Материал ABS, Для температур до 100°C

без салазок (ELZ)			с салазками (ELT/K)		
коа Nr.	тип	A	коа Nr.	тип	A
<b>04234</b>	<b>EL 30</b>	6	<b>04234</b>	<b>EL 30</b>	6
<b>04244</b>	<b>EL 40</b>	11	<b>04244</b>	<b>EL 40</b>	11
<b>04264</b>	<b>EL 60</b>	12	<b>04264</b>	<b>EL 60</b>	12
<b>04284</b>	<b>EL 80</b>	12	<b>04284</b>	<b>EL 80</b>	12
<b>04289</b>	<b>EL 80S</b>	12	<b>04289</b>	<b>EL 80S</b>	12
<b>04214</b>	<b>EL100</b>	15	<b>04214</b>	<b>EL100</b>	15
<b>04224</b>	<b>EL125</b>	15	<b>04224</b>	<b>EL125</b>	15

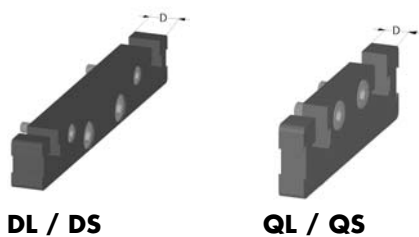
## Салазка вкладыш для ELT / ELK



Замена cover band необходимо для изменения скольжения.

коа Nr.	тип
<b>03132</b>	<b>30</b>
<b>03142</b>	<b>40</b>
<b>03162</b>	<b>60</b>

## грязесъёмник и торцевой платы DL/DS - QL/QS



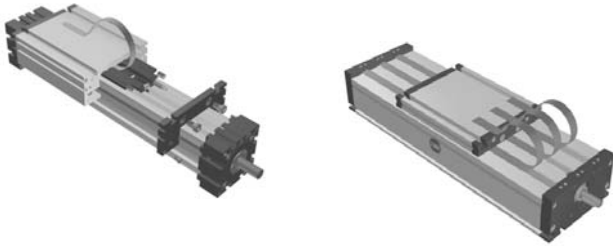
коа Nr.	тип	D	Материал
<b>04211</b>	<b>DL 120</b>	8	ABS
<b>04212</b>	<b>DL/DS 160</b>	10	ABS
<b>04213</b>	<b>DL 200</b>	15	ABS
<b>04267</b>	<b>QL/QS 60</b>	6	ABS
<b>04287</b>	<b>QL/QS 80</b>	8	ABS
<b>04217</b>	<b>QL/QS 100</b>	10	ABS



## Abdeckband

EL / EG

DL / DS



пружинная сталь (нержавеющая сталь)

коа Nr.	тип	A x B
01020....	EL/EG 30	8 x 0,15
01021....	EL/EG 40/60/80 DL 120	13,5 x 0,3
01026....	DL/DS 160	17,3 x 0,3
01022....	EL 100/125 DL 200	22 x 0,3

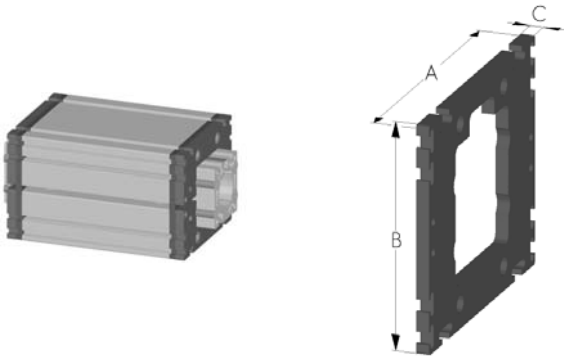
коа Nr.      длина в мм

01026	2300
-------	------

Пример заказа:

Abdeckband 17,3 x 0,3 2.300 mm lang.

## Контактная плата для закрытой каретки



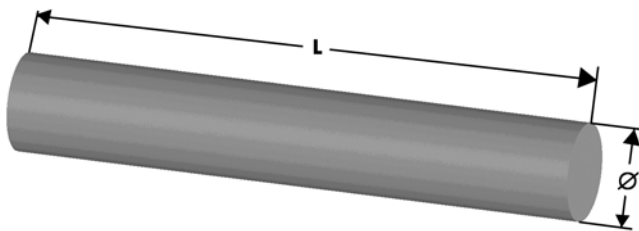
Алюминиевая плата с соединительным сверлением.

коа Nr.	тип	A	B	C
03045	EG 40	70	70	8
03065	EG 60	100	98	8
03085	EG 80	140	140	8
03036	EL 30	70	52	6
03046	EL 40	100	70	8
03066	EL 60	144	98	8
03086	EL 80	170	140	8
03087	EL 80S	190	142	10
03016	EL 100	230	180	8
03026	EL 125	295	215	12

## Направляющий стержень



1.2



коа Nr.	тип	Ø	Материал	Прочность
04131....	EL/EG 30	5 <sub>h6</sub>	Cf 53	HRC 62
04132....	EL/EG 30	5 <sub>h6</sub>	x 90 CrMoV18	HRC 56
04141....	EL 40 DL 120 QL 60	6 <sub>h6</sub>	Cf 53	HRC 62
04142....	EL 40 DL 120 QL 60	6 <sub>h6</sub>	x 90 CrMoV18	HRC 56
04161....	EL 60 DL 160/200 QL 80/100	10 <sub>h6</sub>	Cf 53	HRC 62
04162....	EL 60 DL 160/200 QL 80/100	10 <sub>h6</sub>	x 90 CrMoV18	HRC 56
04181....	EL 80(S)	12 <sub>h6</sub>	Cf 53	HRC 62
04182....	EL 80(S)	12 <sub>h6</sub>	x 90 CrMoV18	HRC 56
04111....	EL 100	16 <sub>h6</sub>	Cf 53	HRC 62
04112....	EL 100	16 <sub>h6</sub>	x 90 CrMoV18	HRC 56
04113....	EL 125	20 <sub>h6</sub>	Cf 53	HRC 62
04114....	EL 125	20 <sub>h6</sub>	x 90 CrMoV18	HRC 56

коа Nr.      длина в мм

04131	2000
-------	------

Пример заказа:

Направляющий стержень, 5 длиной 2.000 мм.

Трапецеидальный шпиндель



коа №.	тип	Шаг	Длина блока L <sub>max</sub>
04609....	EL/EG 30	Tr 10x03 R	1.500 mm
04629....	EL/EG 30	Tr 10x03 L	1.500 mm
04600....	EL/EG 40	Tr 18x04 R	3.000 mm
04620....	EL/EG 40	Tr 18x04 L	3.000 mm
04640....	DL 120	Tr 18x04 R	3.000 mm
04650....	DL 120	Tr 18x04 L	3.000 mm
04601....	EL/EG 40	Tr 18x08 R	3.000 mm
04621....	EL/EG 40	Tr 18x08 L	3.000 mm
04641....	DL 120	Tr 18x08 R	3.000 mm
04651....	DL 120	Tr 18x08 L	3.000 mm
04602....	EL/EG 60	Tr 24x05 R	4.000 mm
04622....	EL/EG 60	Tr 24x05 L	3.000 mm
04642....	DL/DS 160	Tr 24x05 R	4.000 mm
04652....	DL/DS 160	Tr 24x05 L	3.000 mm
04603....	EL/EG 60	Tr 24x10 R	3.000 mm

коа №.	тип	Шаг	Длина блока L <sub>max</sub>
04623....	EL/EG 60	Tr 24x10 L	3.000 mm
04643....	DL/DS 160	Tr 24x10 R	3.000 mm
04643....	DL/DS 160	Tr 24x10 L	3.000 mm
04604....	EL/EG 80(S)	Tr 28x05 R	3.000 mm
04624....	EL/EG 80(S)	Tr 28x05 L	3.000 mm
04605....	EL/EG 80(S)	Tr 28x10 R	3.000 mm
04625....	EL/EG 80(S)	Tr 28x10 L	3.000 mm
04606....	EL 100 DL 200	Tr 32x06 R	4.500 mm
04626....	EL 100 DL 200	Tr 32x06 L	3.000 mm
04607....	EL 100 DL 200	Tr 32x12 R	3.000 mm
04627....	EL 100 DL 200	Tr 32x12 L	3.000 mm
04630....	EL 125	Tr 40x07 R	4.000 mm
04631....	EL 125	Tr 40x07 L	3.000 mm
04632....	EL 125	Tr 40x14 R	3.000 mm
04633....	EL 125	Tr 40x14 L	3.000 mm

коа №:            длина блока в мм

<b>04603</b>	1000
--------------	------

Пример заказа:

Трапецеидальный шпиндель Tr 24x10 правая, длина блока 1000 мм.

Трапецеидальная резьба сделана в RG 7



коа №.	тип	Шаг
04332	EL/EG 30	Tr 10x03 R
04333	EL/EG 30	Tr 10x03 L
04340	EL/EG 40 / DL 120	Tr 18x04 R
04341	EL/EG 40 / DL 120	Tr 18x04 L
04342	EL/EG 40 / DL 120	Tr 18x08 R
04343	EL/EG 40 / DL 120	Tr 18x08 L
04360	EL/EG 60 / DL/DS 160	Tr 24x05 R
04361	EL/EG 60 / DL/DS 160	Tr 24x05 L
04362	EL/EG 60 / DL/DS 160	Tr 24x10 R
04363	EL/EG 60 / DL/DS 160	Tr 24x10 L
04380	EL/EG 80(S)	Tr 28x05 R

коа №.	тип	Шаг
04381	EL/EG 80(S)	Tr 28x05 L
04382	EL/EG 80(S)	Tr 28x10 R
04383	EL/EG 80(S)	Tr 28x10 L
04310	EL 100 / DL 200	Tr 32x06 R
04311	EL 100 / DL 200	Tr 32x06 L
04312	EL 100 / DL 200	Tr 32x12 R
04313	EL 100 / DL 200	Tr 32x12 L
04320	EL 125	Tr 40x07 R
04321	EL 125	Tr 40x07 L
04322	EL 125	Tr 40x14 R
04323	EL 125	Tr 40x14 L



1.2

## Шарикорввинтовой шпиндель



кода №.	тип	Шаг	Длина блока L <sub>max</sub>
04610....	EL/EG 30	Kg 08x2,5 R	2.000 mm
04611....	EL/EG 40	Kg 16x05 R	3.000 mm
04661....	DL 120	Kg 16x05 R	3.000 mm
04612....	EL/EG 40	Kg 16x10 R	3.000 mm
04662....	DL 120	Kg 16x10 R	3.000 mm
04614....	EL/EG 60	Kg 25x05 R	3.000 mm
04615....	EL/EG 60	Kg 25x10 R	3.000 mm
04613....	EL/EG 60	Kg 20x20 R	3.000 mm
04663....	DL 120 DL/DS 160	Kg 20x20 R	3.000 mm
04631....	EL/EG 60	Kg 20x05 L	3.000 mm

кода №.	тип	Шаг	Длина блока L <sub>max</sub>
04664....	DL 120 DL/DS 160	Kg 25x05R	3.000 mm
04665....	DL 120 DL/DS 160	Kg 25x10 R	3.000 mm
04616....	EL/EG 80(S)	Kg 25x25 R	3.000 mm
04666....	DL 120 DL/DS 160	Kg 25x25 R	3.000 mm
04617....	EL/EG 80(S) EL 100 DL 200	Kg 32x05 R	3.000 mm
04684....	EL/EG 80(S) EL 100 DL 200	Kg 32x05 L	3.000 mm
04618....	EL/EG 80(S) EL 100 DL 200	Kg 32x10 R	3.000 mm
04683....	EL 100 DL 200	Kg 32x20 R	3.000 mm
04619....	EL 100 DL 200	Kg 32x32 R	3.000 mm
04634....	EL 125	Kg 40x10 R	3.000 mm
04635....	EL 125	Kg 40x20 R	3.000 mm
04636....	EL 125	Kg 40x40 R	3.000 mm

кода №.      длина блока в мм

<b>04617</b>	1000
--------------	------

Пример заказа:

Шарикорввинтовой шпиндель 32x05 правая, длина блока 1.000 мм.

## Шарикорввинтовая муфта



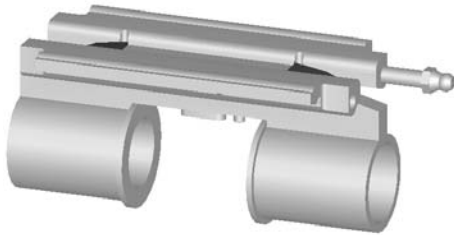
кода №.	тип	Шаг	первая смазка	пере смазка*
04430	EL/EG 30	Kg 08x2,5 R	0,02 g	0,01 g
04440	EL/EG 40 DL 120	Kg 16x05 R	4,0 g	1,3 g
04441	EL/EG 40 DL 120	Kg 16x10 R	2,5 g	0,8 g
04442	DL 120	Kg 16x16 R	2,0 g	0,6 g
04460	EL/EG 60 DL 120 DL/DS 160	Kg 25x05 R	6,0 g	2,0 g
04461	EL/EG 60 DL 120 DL/DS 160	Kg 25x10 R	8,0 g	2,6 g
04462	EL/EG 60 DL 120 DL/DS 160	Kg 20x20 R	8,0 g	2,6 g

кода №.	тип	Шаг	первая смазка	пере смазка*
04463	EL/EG 60	Kg 20x05 L	5,0 g	2,0 g
04464	EL/EG 80(S) DL/DS160	Kg 25x25 R	10,0 g	3,0 g
04480	EL/EG 80(S) EL 100 DL 200	Kg 32x05 R	8,0 g	3,0 g
04485	EL/EG 80(S) EL 100 DL 200	Kg 32x05 L	8,0 g	3,0 g
04481	EL/EG 80(S) EL 100 DL 200	Kg 32x10 R	11,0 g	4,0 g
04483	EL 100 DL 200	Kg 32x20 R	11,8 g	4,0 g
04482	EL 100 DL 200	Kg 32x32 R	12,6 g	4,0 g
04420	EL 125	Kg 40x10 R	25,0 g	8,3 g
04421	EL 125	Kg 40x20 R	29,0 g	9,6 g
04422	EL 125	Kg 40x40 R	34,0 g	11,3 g

\* приблизительно после 500 часов



## Приёмник ведущей муфты



Для EL / EG блоков

Шарикорвинтовая

коа №.	тип
<b>03130</b>	<b>30</b>
<b>03140</b>	<b>40</b>
<b>03160</b>	<b>60</b>
<b>03180</b>	<b>80(S)</b>
<b>03110</b>	<b>100</b>
<b>03120</b>	<b>125</b>

Трапецеидальная

коа №.	тип
<b>03131</b>	<b>30</b>
<b>03141</b>	<b>40</b>
<b>03161</b>	<b>60</b>
<b>03181</b>	<b>80(S)</b>
<b>03111</b>	<b>100</b>
<b>03121</b>	<b>125</b>

Для DL / DS блоков

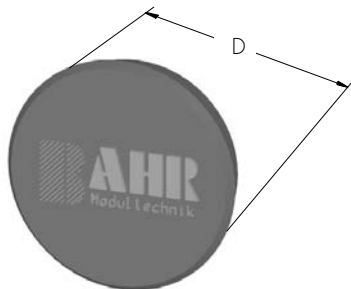
коа №.	тип
<b>03163</b>	<b>DL 120</b>
<b>03183</b>	<b>DL/DS 160</b>
<b>03113</b>	<b>DL 200</b>

## Смазки/лубриканты

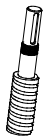


коа №.	Название
<b>09001</b>	Molyduval, 1 liter
<b>09002</b>	SKF Fett LGMT 2, Spindel / Lager, 1 kg
<b>09003</b>	Ölpresse aus Stahl für Laufrollen
<b>09004</b>	Fettpresse aus Stahl für KG-Muttern

## Пробки/крышки



коа №.	тип	D	Расположение
<b>04206</b>	<b>QL/QS 60, DL 120</b>	15	Сервисн. отверстие
<b>04205</b>	<b>ELK 30</b>	19	Блок подшипников
	<b>QL/QS 80</b>		Сервисн. отверстие
	<b>QL 60</b>		Клретка
<b>04235</b>	<b>ELZ 30</b>	28	Блок подшипников
	<b>DL/DS 160</b>		Сервисн. отверстие
	<b>QL 80 - 100</b>		Клретка
<b>04245</b>	<b>ELZ 40, ELHZ 60, ELVZ 60</b>	37	Блок подшипников
			Клретка
<b>04265</b>	<b>ELZ 60, ELHZ 80, ELVZ80, DLZ 120, QLZ/QSZ 60</b>	47	Блок подшипников
<b>04285</b>	<b>ELZ 80, ELHZ 100, ELVZ 100, DLZ/DSZ 160, QLZ/QSZ 80</b>	68	Блок подшипников
<b>04215</b>	<b>ELZ 100, DLZ 200, QLZ/QSZ 100</b>	90	Блок подшипников
<b>04225</b>	<b>ELZ 125</b>	110	Блок подшипников



1.2

Зубчатый ремень

Максимальная длина одного ремня 60 м. Вы можете использовать максимальную нагрузку только в пределах от -10 °С до +60 °С. При каждом увеличении температура на +10 °С Вы уменьшаете производительность ремня на 20%. Для применения не больше чем 80 °С и влажностью не более 50%.



кода №.                      длина в мм

<b>00534</b>	5000
--------------	------

Пример кода заказа:

Ремень HTD LL-5M 25 сталь, длина 5 м.

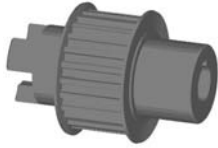
PU-ремень со стальной арматурой				
кода №.	тип	Стандартный ремень	кода №.	Расширенный ремень
00531	ELZ 30	HTD LL-3M1 2		
00532	ELZ 40	HTD LL-5M1 5		
00534	ELZ 60	HTD LL-5M25		
00536	ELZ 80(S)	HTD LL-8M30		
00538	ELZ 100	HTD LL-8M50		
00540	ELZ 125	HTD LL-8M70		
00531	ELZG 30	HTD LL-3M1 2		
00532	ELZG 40	HTD LL-5M1 5		
00534	ELZG 60	HTD LL-5M25		
00536	ELZG 80(S)	HTD LL-8M30		
00542	ELZZ 60	HTD LL-5M09		
00543	ELZZ 80	HTD LL-8M1 2		
00544	ELZZ 100	HTD LL-8M20		
00536	ELZZ 125	HTD LL-8M30		
	ELSZ 30		00532	HTD LL-5M1 5
00532	ELSZ 40	HTD LL-5M1 5	00534	HTD LL-5M25
00534	ELSZ 60	HTD LL-5M25	00536	HTD LL-8M30
00536	ELSZ 80(S)	HTD LL-8M30	00538	HTD LL-8M50
00538	ELSZ 100	HTD LL-8M50	00540	HTD LL-8M70
00540	ELSZ 125	HTD LL-8M70		
00532	ELSD 40	HTD LL-5M1 5	00534	HTD LL-5M25
00534	ELSD 60	HTD LL-5M25	00536	HTD LL-8M30
00536	ELSD 80(S)	HTD LL-8M30	00538	HTD LL-8M50
00538	ELSD 100	HTD LL-8M50	00540	HTD LL-8M70
		Главный ремень		Вращающийся
00534	ELZT 40	HTD LL-5M25	00532	HTD LL-5M1 5
00536	ELZT 60	HTD LL-8M30	00534	HTD LL-5M25
00538	ELZT 80(S)	HTD LL-8M50	00536	HTD LL-8M30
00540	ELZT 100	HTD LL-8M70	00538	HTD LL-8M50
00534	ELHZ 60	HTD LL-5M25		
00534	ELHZ 80(S)	HTD LL-5M25		
00538	ELHZ 100	HTD LL-8M50		
00538	ELHZ 125	HTD LL-8M50		

PU-ремень без стальной арматуры				
кода №.	тип	Стандартный ремень	кода №.	Расширенный ремень
00534	ELVZ 60	HTD LL-5M25		
00534	ELVZ 80(S)	HTD LL-5M25		
00538	ELVZ 100/125	HTD LL-8M50		
00534	ELZW 60	HTD LL-5M25		
00536	ELZW 80(S)	HTD LL-8M30		
00538	ELZW 100	HTD LL-8M50		
00531	ELZU 30	HTD LL-3M1 2		
00532	ELZU 40	HTD LL-5M1 5		
00534	ELZU 60	HTD LL-5M25		
00536	ELZU 80(S)	HTD LL-8M30		
00534	DLZ 120	HTD LL-5M25		
00536	DLZ/DSZ 160	HTD LL-8M30		
00538	DLZ 200	HTD LL-8M50		
		Главный ремень		Вращающийся
00536	DLZT/DSZT 120	HTD LL-8M30	00534	HTD LL-5M25
00538	DLZT/DSZT 160	HTD LL-8M50	00536	HTD LL-8M30
00540	DLZT/DSZT 200	HTD LL-8M70	00538	HTD LL-8M50
00536	DLSZ/DSSZ 120	HTD LL-8M30		
00538	DLSZ/DSSZ 160	HTD LL-8M50		
00540	DLSZ/DSSZ 200	HTD LL-8M70		
00534	QLZ/QSZ 60	HTD LL-5M25		
00536	QLZ/QSZ 80	HTD LL-8M30		
00538	QLZ/QSZ 100	HTD LL-8M50		
00534	QLSZ/QSSZ 80	HTD LL-5M25		



1.2

## Zahnscheiben



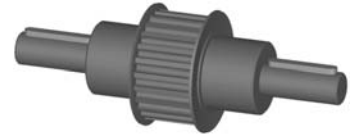
зубчатая муфта с одной стороны



зубчатая муфта с двух сторон



ось с одной стороны



ось с двух сторон

Муфта размер 30-80 - бронза, размер 100 - твёрдторпкрытый алюминий. Зубчатое соединение совместимо с системой Rotex GS.

тип	коа Nr.		коа Nr.		Ремень	Кл.во зубцов	мм/О	Муфта Rotex
	Зубчатое соед. на одной стороне	Зубчатое соед. на обеих сторонах	Ось на одной стороне	Ось на обеих сторонах				
<b>ELZ / ELSZ со стандартным ремнём</b>								
<b>30</b>	04010	04020	04828	04829	3M12	25	75	7
<b>40</b>	04011	04021	04830	04831	5M15	20	100	9
<b>60</b>	04012	04022	04832	04833	5M25	26	130	14
<b>80(S)</b>	04013	04023	04834	04835	8M30	24	192	19
<b>100</b>	04014	04024	04836	04837	8M50	32	256	24
<b>125</b>	04015	04025	04838	04839	8M70	38	304	28
<b>ELSZ с широким ремнём</b>								
<b>30</b>	04011	04021	04830	04831	5M15	20	100	9
<b>40</b>	04012	04022	04832	04833	5M25	26	130	14
<b>60</b>	04013	04023	04834	04835	8M30	24	192	19
<b>80(S)</b>	04014	04024	04836	04837	8M50	32	256	24
<b>100</b>	04015	04025	04838	04839	8M70	38	304	28
<b>ELZG</b>								
<b>30</b>	04820	04821	04840	04841	3M12	40	120	7
<b>40</b>	04822	04823	04842	04843	5M15	32	160	9
<b>60</b>	04824	04825	04844	04845	5M25	44	220	14
<b>80(S)</b>	04826	04827	04846	04847	8M30	40	320	19
<b>ELSD со стандартным ремнём</b>								
<b>40</b>	04011	04021	04830	04831	5M15	20	100	9
<b>60</b>	04012	04022	04832	04833	5M25	26	130	14
<b>80(S)</b>	04013	04023	04834	04835	8M30	24	192	19
<b>100</b>	04014	04024	04836	04837	8M50	32	256	24
<b>ELSD с широким ремнём</b>								
<b>40</b>	04012	04022	04832	04833	5M25	26	130	14
<b>60</b>	04013	04023	04834	04835	8M30	24	192	19
<b>80(S)</b>	04014	04024	04836	04837	8M50	32	256	24
<b>100</b>	04015	04025	04838	04839	8M70	38	304	28
<b>ELZU</b>								
<b>30</b>	04010	04020	04828	04829	3M12	25	75	7
<b>40</b>	04011	04021	04830	04831	5M15	20	100	9
<b>60</b>	04012	04022	04832	04833	5M25	26	130	14
<b>80(S)</b>	04013	04023	04834	04835	8M30	24	192	19



тип	коа №г.		коа №г.		Ремень	Ъл.во зубцов	мм/О	Муфта Rotex
	Зубчатое соед. на одной стороне	Зубчатое соед. на обеих сторонах	Ось на одной стороне	Ось на обеих сторонах				
<b>ELZT внутренний ремень</b>								
<b>40</b>	04011				5M15	20	100	9
<b>60</b>	04012				5M25	26	130	14
<b>80(S)</b>	04013				8M30	24	192	19
<b>100</b>	04014				8M50	32	256	24
<b>ELZT внешний ремень</b>								
<b>40</b>	04012	04022	04832	04833	5M25	26	130	14
<b>60</b>	04013	04023	04834	04835	8M30	24	192	19
<b>80(S)</b>	04014	04024	04836	04837	8M50	32	256	24
<b>100</b>	04015	04025	04838	04839	8M70	38	304	28
<b>DLZ / DSZ</b>								
<b>DLZ 120</b>	04012	04022	04832	04833	5M25	26	130	14
<b>DLZ / DSZ 160</b>	04852	04853	04848	04849	8M30	22	176	19
<b>DLZ 200</b>	04854	04855	04850	04851	8M50	28	224	24
<b>DLZT / DSZT внутренний ремень</b>								
<b>120</b>	04012				5M25	26	130	14
<b>DLZT / DSZT внешний ремень</b>								
<b>120</b>	04013	04023	04834	04835	8M30	24	192	19
<b>QLZ / QSZ</b>								
<b>60</b>	04012	04022	04832	04833	5M25	26	130	14
<b>80</b>	04852	04853	04848	04849	8M30	22	176	19
<b>100</b>	04854	04855	04850	04851	8M50	28	224	24
<b>QLSZ / QSSZ</b>								
<b>80</b>	04852	04853	048	04849	8M30	22	176	19



1.2



Две коротких оси



одна длинная ось



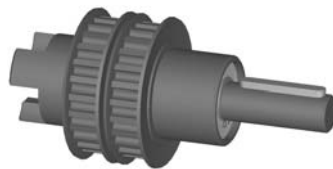
две длинные оси

тип	коа №г.			Ремень	Ъл.во зубцов	мм/О	Соедине- ние Rotex
	Две коротких оси	Одна длинная ось	Две длинные оси				
<b>ELHZ / ELVZ / ELZW</b>							
<b>60</b>	04026	04860	04861	5M25	16	80	-
<b>80(S)</b>	04027	04862	04863	5M25	22	110	-
<b>100</b>	04028	04864	04865	8M50	18	114	-
<b>125</b>				8M50			

## Зубчатые шкивы



Зубчатое соединение с одной стороны



Ось с одной стороны

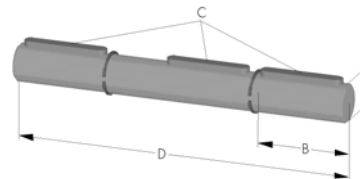
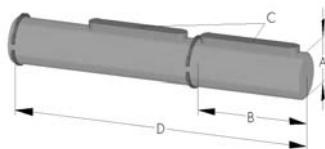


Ось с обеих сторон

тип	коа Nr.			Ремень	Ъл.во зубцов	мм/О	Муфта Rotex
	Зубчатое соедин. на одной стороне	Ось на одной стороне	Ось на обеих сторонах				
<b>ELZZ</b>							
<b>60</b>	04856			5M09	26	130	14
<b>80(S)</b>	04857			8M12	24	192	19
<b>100</b>	04858			8M20	32	256	24
<b>125</b>	04859			8M30	38	304	28

## Соединение оси со шкивом

Соединение делается из нержавеющей стали, комплект состоит из ключа и контргайки для перемодифицирования



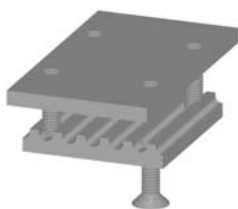
Ось на одной стороне							Ось на обеих сторонах						
коа Nr.	тип		A <sub>n7</sub>	B	C	D	коа Nr.	тип		A <sub>n7</sub>	B	C	D
<b>04030</b>	<b>ELZ/ELSZ</b>	<b>30</b>	6	15	2x2x12	57	<b>04040</b>	<b>ELZ/ELSZ</b>	<b>30</b>	6	15	2x2x12	72
<b>04031</b>	<b>ELZ/ELSZ</b>	<b>40</b>	10	27	3x3x25	85	<b>04041</b>	<b>ELZ/ELSZ</b>	<b>40</b>	10	27	3x3x25	112
<b>04032</b>	<b>ELZ/ELSZ</b>	<b>60</b>	14	35	5x5x28	115	<b>04042</b>	<b>ELZ/ELSZ</b>	<b>60</b>	14	35	5x5x28	150
	<b>QLZ/QSZ</b>												
	<b>DLZ/DSZ</b>	<b>120</b>						<b>DLZT/DSZT</b>	<b>120</b>				
<b>04033</b>	<b>ELZ/ELSZ</b>	<b>80</b>	18	45	6x6x40	145	<b>04043</b>	<b>ELZ/ELSZ</b>	<b>80</b>	18	45	6x6x40	190
	<b>QLZ/QSZ</b>												
	<b>DLZ/DSZ</b>	<b>160</b>						<b>DLSZ/DSSZ</b>	<b>120</b>				
<b>04034</b>	<b>ELZ/ELSZ</b>	<b>100</b>	22	45	6x6x40	175	<b>04044</b>	<b>ELZ/ELSZ</b>	<b>100</b>	22	45	6x6x40	220
	<b>DLSZ</b>	<b>160</b>						<b>DLSZ</b>	<b>160</b>				
<b>04035</b>	<b>ELZ</b>	<b>125</b>	30	45	8x7x40	215	<b>04045</b>	<b>ELZ</b>	<b>125</b>	30	45	8x7x40	270

## Комплект затяжки для размеров EL 100 - 125, DL 200, QL / QS 100



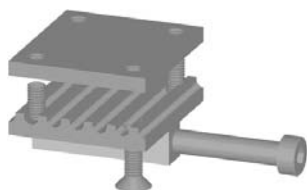
коа Nr.	тип	Фланец
<b>00472</b>	<b>EL 100</b> <b>DL 200</b> <b>QL/QS 100</b>	22 x 32
<b>00479</b>	<b>EL 125</b>	30 x 41

### Крепёж ремня ELZ



кода №.	тип	Материал
<b>04060</b>	<b>30</b>	Оцинкованная сталь
<b>04061</b>	<b>40</b>	Оцинкованная сталь
<b>04062</b>	<b>60</b>	Оцинкованная сталь
<b>04063</b>	<b>80(S)</b>	Оцинкованная сталь
<b>04064</b>	<b>100</b>	Оцинкованная сталь
<b>04065</b>	<b>125</b>	Оцинкованная сталь

### Крепёж ремня ELSZ



кода №.	тип	Материал
<b>04071</b>	<b>30/40</b>	Оцинкованная сталь
<b>04076</b>	<b>30/40</b>	Нержавеющая сталь
<b>04072</b>	<b>60</b>	Оцинкованная сталь
<b>04077</b>	<b>60</b>	Нержавеющая сталь
<b>04073</b>	<b>80(S)</b>	Оцинкованная сталь
<b>04078</b>	<b>80(S)</b>	Нержавеющая сталь
<b>04074</b>	<b>100</b>	Оцинкованная сталь
<b>04079</b>	<b>100</b>	Нержавеющая сталь
<b>04075</b>	<b>125</b>	Оцинкованная сталь
<b>04070</b>	<b>125</b>	Нержавеющая сталь

### Крепёж ремня ELHZ



кода №.	тип	Материал
<b>04080</b>	<b>60</b>	Черный анодированный Ал и цинковое покрытие стали
<b>04081</b>	<b>80(S)</b>	Черный анодированный Ал и цинковое покрытие стали
<b>04082</b>	<b>100</b>	Черный анодированный Ал и цинковое покрытие стали
<b>04083</b>	<b>125</b>	Черный анодированный Ал и цинковое покрытие стали

### Крепёж ремня ELVZ



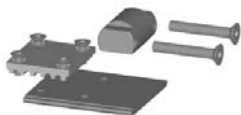
кода №.	тип	Материал
<b>04090</b>	<b>60</b>	Черный анодированный Ал и цинковое покрытие стали
<b>04091</b>	<b>80(S)</b>	Черный анодированный Ал и цинковое покрытие стали
<b>04092</b>	<b>100</b>	Черный анодированный Ал и цинковое покрытие стали
<b>04093</b>	<b>125</b>	Черный анодированный Ал и цинковое покрытие стали

### Крепёж ремня

**DLZ  
DSZ**

**DLSZ  
DSSZ**

**QLZ  
QSZ**



кода №.	тип	Материал
<b>04084</b>	<b>DLZ 120</b>	Черный анодированный Ал и цинковое покрытие стали
<b>04086</b>	<b>DLZ/DSZ 160</b>	Черный анодированный Ал и цинковое покрытие стали
<b>04085</b>	<b>DLZ 200</b>	Черный анодированный Ал и цинковое покрытие стали
<b>04066</b>	<b>DLSZ 120</b>	Оцинкованная сталь
<b>04067</b>	<b>DLSZ/DSSZ 160</b>	Оцинкованная сталь
<b>04087</b>	<b>QLZ/QSZ 60</b>	Черный анодированный Аллюминий
<b>04088</b>	<b>QLZ/QSZ 80</b>	Черный анодированный Аллюминий
<b>04089</b>	<b>QLZ/QSZ 100</b>	Черный анодированный Аллюминий